

Technische info:

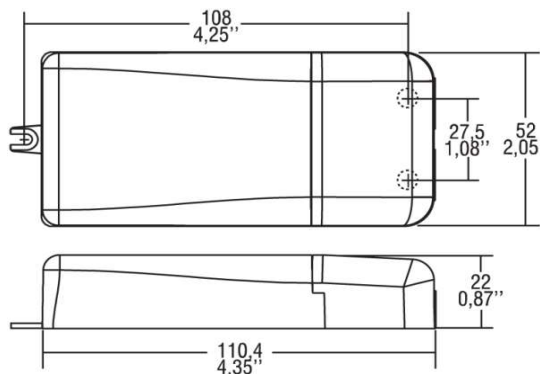
- Dimbare driver voor Constant Voltage en Constant Current
- Opbouwversie met trekontlasting
- Beschermingsklasse IP20
- Beveiligd tegen kortsluiting, overbelasting en spanningspieken
- Uitgang met DIP switch in te stellen
- Dimbaar met push button en 1..10V/DALI
- Voeding 110-240VAC ($\lambda = \text{max. } 0,92$)
- $T_a = -25..45^\circ\text{C}$ $T_c = +75^\circ\text{C}$



Instellingen per DIP switch:

Uitgang	DALI	1-10V
250mA	12W	x
350mA	17W	20W
400mA	19W	x
450mA	20W	x
500mA	20W	20W
550mA	20W	20W
600mA	20W	20W
700mA	20W	20W
24V	16W	20W

Bij 100-120V geldt een gereduceert vermogen!



Maten in mm/inches

Normen:

EN 61000-3-2	EN 55015
EN 61000-3-3	EN 61547
EN50172	EN 62384
EN 61347-1-2-13	

Op aanvraag ook LC (low Current) uitvoeringen te leveren en uitvoering zonder trekontlasting.

DALI 1...10V PUSH constant CURRENT constant VOLTAGE cUL US (2) EN 05 KEMA EUR KEMA EMC (4) CCC T10 M M SELV

Art.nummer	Type	Uitgang
D102099121	Mini Jolly 1-10V	Multi uitgang CV en CC
D202099221	Mini Jolly DALI	Multi uitgang CV en CC

→ vraag naar de confectie mogelijkheden met snoer en verdeelblok